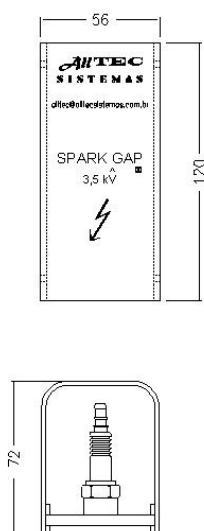


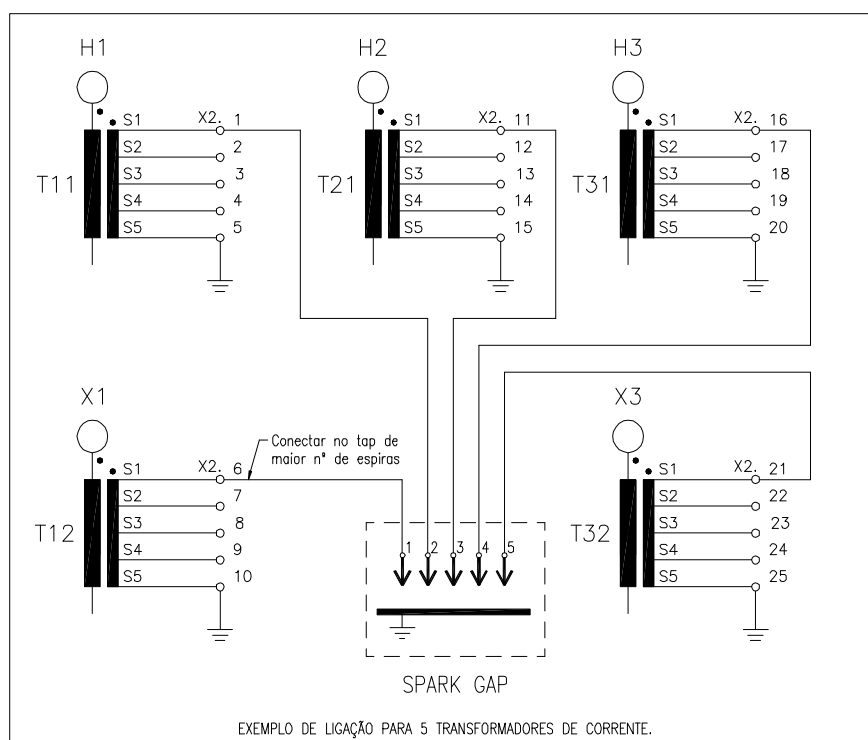


## Spark Gap A046

Dimensões:



Conexão elétrica:



## SPARK GAP A046

O Spark Gap atua na proteção dos enrolamentos secundários de Transformadores de Corrente de Medição ou de Proteção, evitando que os mesmos se danifiquem caso o enrolamento seja aberto erroneamente.

Quando a tensão de secundário aberto ultrapassa o valor de 3500Vpico (~2500Veff), o centelhador atua, protegendo o TC.

Persistindo a descarga, após 5 a 10 segundos, o centelhador irá fundir-se e curto-circuitará definitivamente o TC.

O Spark plug então, deverá ser substituído por um centelhador novo. A substituição é simples e rápida.

O Spark Gap vem montado com 5 Spark plugs, permitindo a proteção de 5 Transformadores de Corrente.

Dados Técnicos:

Tensão nominal de descarga:	3500Vpico
Corrente nominal de descarga:	5 A
Corrente máxima de descarga:	6 A
Frequência:	50 / 60 Hz
Tempo médio de atuação para fundir o gap:	5 a 10s @ 6A
Grau de Proteção:	IP-20
Fixação:	Trilho TS-35
Peso:	0,5 kg

### Highlights

- ✓ Atua na proteção secundário aberto de TC's.
- ✓ Simples e seguro.
- ✓ Fácil instalação.